

LGB documents provided courtesy of:

TRAINLI

You can find everything you need for your hobby at

[Click Here >>>](#) www.trainli.com

+1 (775) 302-8011

[Say thank you and like us on Facebook](#)

<https://www.facebook.com/trainlipage/>



Modell der Elektrolokomotive HGe 2/2

23460

Inhaltsverzeichnis:	Seite
Sicherheitshinweise	4
Wichtige Hinweise	4
Funktionen	4
Betriebshinweise	4
Wartung und Instandhaltung	5
Bilder	28
Ersatzteile	32

Table of Contents:	Page
Safety Notes	8
Important Notes	8
Functions	8
Information about operation	8
Service and maintenance	9
Figures	28
Spare Parts	32

Sommaire :	Page
Remarques importantes sur la sécurité	12
Information Importante	12
Fonctionnement	12
Remarques sur l'exploitation	12
Entretien et maintien	13
Images	28
Pièces de rechange	32

Inhoudsopgave:	Pagina
Veiligheidsaanwijzingen	16
Belangrijke aanwijzingen	16
Functies	16
Bedrijfsaanwijzingen	16
Onderhoud en herstellingen	17
Afbeeldingen	28
Onderdelen	32

Índice de contenido:	Página
Aviso de seguridad	20
Notas importantes	20
Funciones	20
Instrucciones de uso	20
El mantenimiento	21
Figuras	28
Recambios	32

Elenco del contenuto:	Pagina
Avvertenze di sicurezza	24
Avvertenze importanti	24
Funzioni	24
Avvertenze di esercizio	24
Manutenzioneed assistere	25
Figures	28
Pezzi di ricambio	32

Sicherheitshinweise

- Das Modell darf nur mit einem dafür bestimmten Betriebssystem eingesetzt werden.
- Nur Schaltnetzteile und Transformatoren verwenden, die Ihrer örtlichen Netzspannung entsprechen.
- Das Modell darf nur aus einer Leistungsquelle versorgt werden.
- Beachten Sie unbedingt die Sicherheitshinweise in der Bedienungsanleitung zu Ihrem Betriebssystem.
- Nicht für Kinder unter 15 Jahren.
- **ACHTUNG!** Funktionsbedingte scharfe Kanten und Spitzen.

Wichtige Hinweise

- Die Bedienungsanleitung ist Bestandteil des Produktes und muss deshalb aufbewahrt sowie bei Weitergabe des Produktes mitgegeben werden.
- Für Reparaturen oder Ersatzteile wenden Sie sich bitte an Ihren LGB-Fachhändler.
- Entsorgung: www.maerklin.com/en/imprint.html

Funktionen

- Das Modell ist für den Betrieb auf LGB-Zweileiter-Gleichstrom-Systemen mit herkömmlichen LGB-Gleichstrom-Fahrpulten vorgesehen (DC, 0 - 24 V).
- Verwenden Sie für dieses Modell ein Fahrgerät mit mehr als 1 A Fahrstrom.

Betriebsartenschalter

Das Modell hat einen Betriebsartenschalter im Führerstand mit dem Lokführer.

Pos. 0 Lok stromlos abgestellt

Pos. 1 Strom aus dem Gleis, Lokmotor und Beleuchtung sind eingeschaltet

Pos. 2 wie Position 1

Pos. 3 Strom aus der Oberleitung, Lokmotor und Beleuchtung sind eingeschaltet

VORSICHT! Eine Oberleitung darf nur im Analogbetrieb zur Stromversorgung verwendet werden. Im Digitalbetrieb mit dem LGB-Mehrzugsystem muss das Fahrzeug aus den Schienen mit Strom versorgt werden, da sonst gefährliche Spannungen entstehen können.

Mehrzweck-Steckdose

Das Modell hat an der Vorder- und Rückwand jeweils eine Mehrzweck-Steckdose für Flachstecker (Bild 2). Über die Steckdose können Sie LGB-Wagen mit Beleuchtung oder mit Geräuschelektronik an die Gleisspannung anschließen.

Mehrzugsystem

Das Modell ist bereits werkseitig mit Decoder on board für das LGB-Mehrzugsystem ausgerüstet. Es kann unverändert auf herkömmlichen analogen Anlagen oder mit dem digitalen Mehrzugsystem eingesetzt werden. Zum Einsatz mit dem LGB-Mehrzugsystem ist das Modell auf Lokadresse 03 programmiert.

Informationen zum Programmieren der Lokadresse finden Sie in den Anleitungen der einzelnen MZS-Regler.

Beim Betrieb mit dem Mehrzugsystem können Funktionen

der Lok ferngesteuert werden. Über die Beleuchtungstaste ("9" bei Handys) wird die Lokbeleuchtung ein- und ausgeschaltet.

Beim Betrieb mit dem Mehrzugsystem verfügt die Lok über eine Lastnachregelung: Die Motordrehzahl (und damit unter normalen Bedingungen die Geschwindigkeit) wird konstant gehalten, auch wenn sich die Belastung der Lok ändert, z. B. in Kurven oder auf Steigungen.

Betrieb mit Zahnstange

Zahnradloks können auf Strecken mit oder ohne Zahnstange eingesetzt werden. Um die Zahnstangen einzubauen, Zahnstangen-Halter 10220 zwischen die Schwellen legen. Zahnstangen 10210 von oben in die Halter drücken, bis sie einrasten.

Hinweise:

- Vermeiden Sie Steigungen von mehr als 25%.
- Am Anfang und am Ende einer Steilstrecke sollten einige kurze gerade Gleise (z. B. 10150) eingebaut werden, um einen sanften Übergang zu schaffen.
- Vermeiden Sie zu enge Radien auf Zahnstangenabschnitten, da hier das Zahnrad der Lok seitlich von der Zahnstange rutschen kann.
- Damit die Fahrzeuge nicht entkuppeln, empfehlen wir, alle Wagen mit symmetrischen Kupplungen (Kupplungshaken an beiden Enden) auszurüsten. Vorne an der Lok kann ebenfalls ein zweiter Kupplungshaken montiert werden.

WARTUNG

Schmierung

Die Achslager und die Lager des Gestänges hin und wieder mit je einem Tropfen MärklinÖl (7149) ölen.

Austauschen der Glühlampen

Stirnlampen: Den Ring außen am Lampenglas entfernen. Vorsichtig das Glas von der Laterne hebeln. Mit einer Pinzette die eingesteckte Glühlampe aus der Fassung ziehen. Neue Glühlampe einsetzen. Modell wieder zusammenbauen.

Innenbeleuchtung: Glühlampe mit einer Pinzette aus der Fassung ziehen. Neue Glühlampe einstecken.

<i>Register</i>	<i>Belegung</i>	<i>Bereich</i>	<i>ab Werk</i>
<i>CV 1</i>	<i>Adresse</i>	<i>00 - 22</i>	<i>3</i>
<i>CV 2</i>	<i>Anfahrspannung</i>	<i>0 - 255</i>	<i>2</i>
<i>CV 3</i>	<i>Anfahrverzögerung</i>	<i>1 - 255</i>	<i>3</i>
<i>CV 4</i>	<i>Bremsverzögerung</i>	<i>1 - 255</i>	<i>3</i>
<i>CV 5</i>	<i>maximale Fahrspannung</i>	<i>1 - 255</i>	<i>255</i>
<i>CV 5</i>	<i>nach Eingabe von CV 6 (beim Programmieren mit älteren 55015) Funktionswert im zu programmierenden Register</i>		
<i>CV 6</i>	<i>CV-Nr. des zu programmierenden Registers</i>		
<i>CV 29</i>	<i>Bit 0 = Fahrtrichtung Bit 1 = Anzahl der Fahrstufen (14/28) Bit 2 = Betriebsart (digital / analog+digital) Bit 5 = kurze / lange Adresse</i>	<i>0/1 0/2 0/4 0/32</i>	<i>4</i>
<i>CV 54</i>	<i>Übernahme-Funktion und Lastnachregelung Bit 1: Übernahme-Funktion Bit 2: Lastnachregelung mit MZS Bit 3: Lastnachregelung analog Bit 4: Lastabhängiges Dampfgeräusch Bit 5: 0 = F1 konstant / blinkend Bit 6: 0 = F2 konstant / blinkend Bit 7: 0 = 2 / 4 Auspuffschläge/Radumdrehung Bit 8: Automatisches Bremsgeräusch und Zufallsgenerator Standgeräusche</i>	<i>0/1 0/2 0/4 0/8 0/16 0/32 0/64 0/128</i>	<i>2</i>

<i>Register</i>	<i>Belegung</i>	<i>Bereich</i>	<i>ab Werk</i>
<i>CV 54</i>	<i>Übernahme-Funktion ein: Beim Betrieb mit 55015 kann nach Anwählen der Lok die Reglerstellung 2 Sekunden lang nachgeregelt werden, ohne dass die Lok anhält.</i>		
<i>CV 55</i>	<i>Reset</i>	<i>55</i>	
<i>CV 60</i>	<i>Lastregelung: max. Nachregelstärke</i>	<i>1 – 255</i>	<i>2</i>
<i>CV 61</i>	<i>Lastregelung: Regelgeschwindigkeit</i>	<i>0 – 255</i>	<i>32</i>
<i>CV 62</i>	<i>Lastregelung: Begrenzung der max. Nachregelung</i>	<i>0 – 255</i>	<i>255</i>
<i>CV 67 – 94</i>	<i>programmierbare Fahrkurve</i>	<i>1 – 255</i>	<i>**</i>

** Die Geschwindigkeitstabelle wird immer mit 28 Werten abgelegt, die in CV 67 bis CV 94 programmiert werden. Beim Betrieb mit 14 Fahrstufen wird jeder zweite Wert übersprungen. Grundwerte der programmierbaren Tabelle: 8, 16, 24, 32, 40, 48, 56, 64, 72, 80, 88, 96, 104, 112, 120, 128, 136, 144, 152, 160, 168, 176, 184, 192, 208, 224, 240, 255.

Safety Notes

- This locomotive is to be used with the operating system designed for it.
- Use only switched mode power supply units and transformers that are designed for your local power system.
- This locomotive must never be supplied with power from more than one power pack.
- Pay close attention to the safety notes in the instructions for your operating system.
- Not for children under the age of 15.
- **WARNING!** Sharp edges and points required for operation.

Important Notes

- The operating instructions are a component part of the product and must therefore be kept in a safe place as well as included with the product, if the latter is given to someone else.
- Please see your authorized LGB dealer for repairs or spare parts.
- Disposing: www.maerklin.com/en/imprint.html

Functions

- This model is designed for operation on LGB two-rail DC systems with conventional LGB DC train controllers or power packs (DC, 0 - 24 volts).
- Use a locomotive controller with more than 1 amp of train current for this model.

Mode of Operation Switch

There is a power control switch located in the cab with the engineer figure.

Pos. 0 All power off

Pos. 1 Track power to motor and lights

Pos. 2 same as Position 1

Pos. 3 Catenary power to motor and lights

CAUTION! This model may be powered with a catenary on analog layouts only. For operation with the digital Multi-Train System, the model must use track power. Otherwise, dangerously high voltages may result.

Multi-Purpose Socket

The model has two “flat” multipurpose sockets, with removable covers, one on each end wall (Fig. 2). These sockets can be used to provide track power to cars with lighting or sound electronics.

Multi-Train System

The model is equipped with a factory-installed onboard decoder for the LGB Multi-Train System. It can be used without modifications on analog or digital layouts. For operation with the Multi-Train System, the model is programmed to loco address 03. For information on programming the loco address, see the instructions for various MTS components.

When operating with the Multi-Train System, you can remotely control the loco's functions. Press the lighting button (“9” with remotes) to turn the loco lights on or off.

When operating with the Multi-Train System, the loco features a “Back-EMF” function. This keeps the motor speed constant (and under normal conditions the loco speed),

even when the load of the loco changes, for example, in curves or on grades.

Rack Operation

LGB rack locomotives can be used on rack sections and on regular “adhesion” sections. To install a cog rack, install the 10220 holders between the track ties. Snap the 10210 racks into the holders from above.

Hints:

- Avoid grades steeper than 25%.
- Avoid abrupt transitions in the gradient of your tracks. Use several short straight track sections, like the 10150, at the beginning and the end of a steep section.
- Avoid sharp curves on rack sections. The cog wheel may slide off the rack.
- To avoid accidental uncoupling, we recommend installing coupler hooks on both ends of all rolling stock. A second coupler hook can be installed on the front of the loco as well.

SERVICE

Lubrication

The axle bearings and the side rod ends should be lubricated occasionally with a small amount of Märklin-Oil (7149).

Replacing the light bulbs

Front lanterns (lower front): Remove the ring around the lantern lens. Carefully pry the lens away from the lantern. Using tweezers, remove and replace the bulb. Reassemble.

Cab light: Using tweezers, remove and replace the bulb.

<i>Register</i>	<i>Assignment</i>	<i>Range</i>	<i>Default</i>
<i>CV 1</i>	<i>Address</i>	<i>00 - 22</i>	<i>3</i>
<i>CV 2</i>	<i>Starting voltage</i>	<i>0 - 255</i>	<i>2</i>
<i>CV 3</i>	<i>Acceleration delay</i>	<i>1 - 255</i>	<i>3</i>
<i>CV 4</i>	<i>Braking delay</i>	<i>1 - 255</i>	<i>3</i>
<i>CV 5</i>	<i>Max. voltage</i>	<i>1 - 255</i>	<i>255</i>
<i>CV 5</i>	<i>After entry of CV 6 (when programming with older 55015 units) function value in the register to be programmed</i>		
<i>CV 6</i>	<i>CV number of the register to be programmed</i>		
<i>CV 29</i>	<i>Bit 0 = Direction of travel Bit 1 = Number of speed levels (14/28) Bit 2 = Mode of operation (digital / analog+digital) Bit 5 = short / long address</i>	<i>0/1 0/2 0/4 0/32</i>	<i>4</i>
<i>CV 54</i>	<i>Hand-off function and "Back-EMF" Bit 1: hand-off function Bit 2: MTS Back-EMF Bit 3: analog Back-EMF, Bit 4: load-dependent chuffs Bit 5: 0 = F1 constant / flashing Bit 6: 0 = F2 constant / flashing Bit 7: 0 = 2 / chuffs/revolution Bit 8: automatic brake sounds and random standing sounds</i>	<i>0/1 0/2 0/4 0/8 0/16 0/32 0/64 0/128</i>	<i>2</i>

<i>Register</i>	<i>Assignment</i>	<i>Range</i>	<i>Default</i>
<i>CV 54</i>	<i>Hand-off function on: When operating with 55015, you can adjust direction and speed for two seconds after selecting a moving loco without causing the loco to stop.</i>		
<i>CV 55</i>	<i>Reset</i>	<i>55</i>	
<i>CV 60</i>	<i>Back-EMF: Max. adjustment factor</i>	<i>1 – 255</i>	<i>2</i>
<i>CV 61</i>	<i>Back-EMF: Adjustment frequency</i>	<i>0 – 255</i>	<i>32</i>
<i>CV 62</i>	<i>Back-EMF: Maximum adjustment</i>	<i>0 – 255</i>	<i>255</i>
<i>CV 67 – 94</i>	<i>programmable operating curve</i>	<i>1 – 255</i>	<i>**</i>

** The speed table is always stored with 28 values that are programmed in CV 67 to CV 94. When operating with 14 speed levels, every second value is skipped. Basic values for the programmable table: 8, 16, 24, 32, 40, 48, 56, 64, 72, 80, 88, 96, 104, 112, 120, 128, 136, 144, 152, 160, 168, 176, 184, 192, 208, 224, 240, 255.

Remarques importantes sur la sécurité

- La locomotive ne peut être mise en service qu'avec un système d'exploitation adéquat.
- Utiliser uniquement des convertisseurs et transformateurs correspondant à la tension du secteur local.
- La locomotive ne peut être alimentée en courant que par une seule source de courant.
- Veuillez impérativement respecter les remarques sur la sécurité décrites dans le mode d'emploi de votre système d'exploitation.
- Ne convient pas aux enfants de moins de 15 ans.
- **ATTENTION!** Pointes et bords coupants lors du fonctionnement du produit.

Information importante

- La notice d'utilisation fait partie intégrante du produit ; elle doit donc être conservée et, le cas échéant, transmise avec le produit.
- Pour toute réparation ou remplacement de pièces, adressez-vous à votre détaillant-spécialiste LGB.
- Elimination : www.maerklin.com/en/imprint.html

Fonctionnement

- Le modèle est prévu pour être exploité sur des systèmes deux rails c.c. LGB avec des pupitres de commandes LGB classiques en courant continu (DC, 0 - 24 V).
- Pour ce modèle, utilisez un régulateur de marche avec courant moteur supérieur à 1 A.

Commutateur de mode d'exploitation

Le sélecteur d'alimentation est situé dans la cabine près de la figurine représentant le conducteur.

Pos. 0 Locomotive hors tension, arrêtée

Pos. 1 Alimentation du moteur et de l'éclairage par la voie.

Pos. 2 Identique à la position 1

Pos. 3 Alimentation du moteur et de l'éclairage par la ligne à suspension caténaire.

PRUDENZ ! Ce modèle peut être alimenté par une ligne à suspension caténaire uniquement sur les réseaux analogiques. Il doit être alimenté par la voie pour pouvoir être utilisé avec le système multitrain numérique, sinon, il y a risque de surtensions dangereuses.

Sélecteur de fonctions

Il possède deux douilles à usages multiples «plates» avec couvercle amovible situées sur chacune des parois en bout (Img. 2). Ces douilles peuvent être utilisées pour fournir l'alimentation électrique de la voie aux voitures munies d'une électronique d'éclairage ou de son.

Système multitrain

Ce modèle est équipé d'un décodeur embarqué de série pour le système multitrain LGB. Il peut être utilisé sans modification sur les réseaux analogiques ou numériques. Pour utilisation avec le système multitrain, le modèle réduit est programmé à l'adresse de locomotive 03. Pour des renseignements sur la façon de programmer l'adresse de locomotive, consulter les fiches d'instructions des divers éléments du système multitrain.

Les fonctions de la locomotive peuvent être télécommandées.

es lorsque cette dernière est utilisée avec le système multitrain. Appuyer sur le bouton d'allumage («9» sur les télécommandes) pour allumer ou éteindre l'éclairage.

La locomotive possède une fonction de force contre-électromotrice (FCEM) lorsqu'elle est utilisée avec le système multitrain. Cette fonction permet de conserver constante la vitesse du moteur (ainsi que la vitesse de la locomotive en conditions normales), même lorsque la charge de la locomotive change, comme par exemple en virage ou sur une pente.

Utilisation d'une crémaillère

Les locomotives à crémaillère de LGB peuvent être utilisées sur les sections de voie équipées d'une crémaillère et sur les sections normales à traction par adhérence. Pour installer la crémaillère, placer les supports de crémaillère 10220 entre les traverses des voies, puis encliqueter les crémaillères 10210 dans les supports par le dessus.

Conseils :

- Éviter les déclivités supérieures à 25 pour cent.
- Éviter les transitions trop brutales entre les pentes de votre réseau. Utiliser plusieurs sections de voie droites courtes, comme les sections de voie 10150 à l'entrée et à la sortie d'une partie en pente raide.
- Éviter les virages serrés sur les sections du parcours avec une crémaillère car la roue dentée peut sortir de la crémaillère.
- Pour éviter le détélagage accidentel, nous recommandons d'installer des crochets d'attelage aux deux extrémités du matériel roulant, ainsi qu'un deuxième crochet d'attelage à l'avant de la locomotive.

ENTRETIEN

Lubrification

Les roulements des essieux et les articulations des bielles d'accouplement doivent être lubrifiés de temps à autre avec une goutte d'huile Märklin (7149).

Remplacement des ampoules

Feux avant inférieurs : Déposer l'anneau de la lentille de la lanterne. Sortir avec précaution la lentille de la lanterne. À l'aide de pincettes, enlever et remplacer l'ampoule. Remonter le tout.

Éclairage de la cabine : Enlever et remplacer l'ampoule en utilisant des pincettes.

<i>Register</i>	<i>Affectation</i>	<i>Domaine</i>	<i>Valeur d'usine</i>
<i>CV 1</i>	<i>Adresse</i>	<i>00 - 22</i>	<i>3</i>
<i>CV 2</i>	<i>Tension au démarrage</i>	<i>0 - 255</i>	<i>2</i>
<i>CV 3</i>	<i>Temporisation d'accélération</i>	<i>1 - 255</i>	<i>3</i>
<i>CV 4</i>	<i>Temporisation de freinage</i>	<i>1 - 255</i>	<i>3</i>
<i>CV 5</i>	<i>Tension maximale</i>	<i>1 - 255</i>	<i>255</i>
<i>CV 5</i>	<i>Après définition de CV 6 (pour programmation avec ancien 55015) Valeur de fonction dans le registre à programmer</i>		
<i>CV 6</i>	<i>N° de CV du registre à programmer</i>		
<i>CV 29</i>	<i>Bit 0 = sens de marche Bit 1 = nombre de crans de marche (14/28) Bit 2 = mode d'exploitation (numérique / analogique+numérique) Bit 5 = adresse courte / longue</i>	<i>0/1 0/2 0/4 0/32</i>	<i>4</i>
<i>CV 54</i>	<i>Fonctions Transfert de contrôle et «FCEM» Bit 1 : fonction transfert de contrôle Bit 2 : fonction FCEM du SMT Bit 3 : fonction FCEM analogique Bit 4 : bouffées de fumée suivant la charge Bit 5 : 0 = F1 continu / clignotant Bit 6 : 0 = F1 continu / clignotant Bit 7 : 0 = 2 / 4 bouffées par tour de roue Bit 8 : bruit de freinage en automatique et autres bruits à l'arrêt sans ordre particulier</i>	<i>0/1 0/2 0/4 0/8 0/16 0/32 0/64 0/128</i>	<i>2</i>

<i>Register</i>	<i>Affectation</i>	<i>Domaine</i>	<i>Valeur d'usine</i>
<i>CV 54</i>	<i>Fonction Transfert de contrôle en service : Lorsque vous utilisez la télécommande universelle 55015, vous pouvez changer le sens de la marche et la vitesse pendant deux secondes après sélection d'une locomotive en mouvement sans arrêter la locomotive.</i>		
<i>CV 55</i>	<i>Réinitialisation</i>	<i>55</i>	
<i>CV 60</i>	<i>Régulation de la charge : force de réajustage maximale</i>	<i>1 – 255</i>	<i>2</i>
<i>CV 61</i>	<i>Régulation de la charge : vitesse du réajustage</i>	<i>0 – 255</i>	<i>32</i>
<i>CV 62</i>	<i>Régulation de la charge : limitation du réajustage maximal</i>	<i>0 – 255</i>	<i>255</i>
<i>CV 67 – 94</i>	<i>Réglages de vitesse programmés par l'utilisateur</i>	<i>1 – 255</i>	<i>**</i>

** Le tableau des vitesses comprend toujours 28 valeurs programmées dans CV 67 à CV 94. Dans le cas d'une exploitation avec 14 crans de marche, une valeur sur deux est ignorée. Valeurs de base du tableau programmable : 8, 16, 24, 32, 40, 48, 56, 64, 72, 80, 88, 96, 104, 112, 120, 128, 136, 144, 152, 160, 168, 176, 184, 192, 208, 224, 240, 255.

Veiligheidsaanwijzingen

- Het model mag alleen met het daarvoor bestemde bedrijfs-systeem gebruikt worden.
- Alleen netadapters en transformatoren gebruiken die overeenkomen met de plaatselijke netspanning.
- Het model mag alleen vanuit een voedingspunt gevoed worden.
- Volg de veiligheidsaanwijzingen in de gebruiksaanwijzing van uw bedrijfssysteem nauwgezet op.
- Niet geschikt voor kinderen jonger dan 15 jaar.
- **Let op!** Het model bevat vanwege de functionaliteit scherpe kanten en punten.

Belangrijke aanwijzingen

- De gebruiksaanwijzing is een onderdeel van het product en dient daarom bewaard en meegegeven worden bij het doorgeven van het product.
- Voor reparaties en onderdelen kunt u terecht bij uw LGB-dealer.
- Verwijderingsaanwijzingen:
www.maerklin.com/en/imprint.html

Functies

- Het model is geschikt voor het gebruik met LGB-tweeraal-gelijkstroomsystemen met de gebruikelijke LGB-gelijkstroomrijregelaars (DC 0-24V).
- Gebruik een rijregelaar die meer dan 1 A. rijstroom kan leveren.

Bedrijfssoorten schakelaar

Het model heeft een bedrijfssoorten schakelaar in de cabine met de machinist.

Pos. 0 Loc stroomloos

Pos. 1 Stroomvoorziening vanuit de rail, locomotor en verlichting zijn ingeschakeld

Pos. 2 Als pos. 1

Pos. 3 Stroomvoorziening vanuit de bovenleiding, locomotor en verlichting zijn ingeschakeld

VOORZICHTIG! De bovenleiding mag alleen bij analoogbedrijf voor de stroomvoorziening gebruikt worden. Bij digitaal bedrijf met het LGB-meertreinensysteem moet het voertuig vanuit de rails van stroom worden voorzien, aangezien er anders gevaarlijke spanningen kunnen ontstaan.

Universele stekkerbus

Het model heeft aan de voor- en achterzijde een universele stekkerbus voor een platte stekker (afb. 2). Via de stekkerbus kunnen rijtuigen met binnenverlichting of een soundmodule op de railspanning aangesloten worden.

Meertreinensysteem

Het model is af fabriek voorzien van een decoder voor het LGB meertreinensysteem. Het model kan zonder aanpassingen op een gebruikelijke analoge modelbaan of een digitaal meertreinensysteem modelbaan gebruikt worden. Voor het bedrijf met het LGB-meertreinensysteem is het model op adres 03 geprogrammeerd.

Informatie over het programmeren van het locadres vindt u in de gebruiksaanwijzing van de verschillende MZS-regelaars.

Bij het bedrijf met het meertreinensysteem kunnen functies van de loc op afstand bestuurd worden. Via de verlichtingstoets ("9" bij handy's) wordt de locverlichting in- en uitgeschakeld. Bij het bedrijf met het meertreinensysteem beschikt de loc over een last-naregeling: het motortoerental (en daarmee onder normale omstandigheden de snelheid) wordt constant gehouden, ook als de belasting van de loc veranderd bijv. in bogen of op hellingen.

Bedrijf met de tandrail

Tandradlocs kunnen op trajecten met of zonder tandrail ingezet worden. Om de tandrail in te bouwen, tandrail-houder 10220 tussen de bielzen leggen.

Tandrails 10210 van bovenaf in de houder drukken tot ze vastklikken.

Aanwijzingen:

- Vermijd stijgingen van meer als 25%.
- Aan het begin en eind van een stijltraject dienen enkel korte rechte railstukken (bijv. 10150) ingebouwd te worden om een gelijkmatige overgang te creëren.
- Vermijd te krappe bogen in een tandrailtraject, aangezien het tandrad van de loc dan buiten de tandrail kan geraaken.
- Om er voor te zorgen dat de wagens niet ontkoppelen, is het aan te bevelen alle wagens met symmetrische koppelingen (koppelhaak aan beide einden) uit te rusten. Aan de voorzijde van de loc kan eveneens een tweede koppelingshaak aangebracht worden.

ONDERHOUD

Smeren

De aslagers en de lagers van de drijfstangen af en toe met een druppel Märklin-olie (7149) oliën:

Gloeilampen vervangen

Frontlampen: de ring buiten aan het lampenglas verwijderen. Voorzichtig het glas uit de lantaarn wippen. Met een pincet de defecte lamp uit de fitting trekken. Een nieuwe lamp plaatsen. Het model weer in elkaar zetten.

Binnenverlichting: Met een pincet de defecte lamp uit de fitting trekken. Een nieuwe lamp plaatsen.

<i>Register</i>	<i>Omschrijving</i>	<i>Bereik</i>	<i>Af fabriek</i>
<i>CV 1</i>	<i>Adres</i>	<i>00 - 22</i>	<i>3</i>
<i>CV 2</i>	<i>Minimale rijspanning</i>	<i>0 - 255</i>	<i>2</i>
<i>CV 3</i>	<i>Optrekvertraging</i>	<i>1 - 255</i>	<i>3</i>
<i>CV 4</i>	<i>Afremvertraging</i>	<i>1 - 255</i>	<i>3</i>
<i>CV 5</i>	<i>Maximale rijspanning</i>	<i>1 - 255</i>	<i>255</i>
<i>CV 5</i>	<i>Na het invoeren van CV 6 (bij het programmeren met de oudere 55015) functie-waarde in het te programmerende register</i>		
<i>CV 6</i>	<i>CV nr. van het te programmeren register</i>		
<i>CV 29</i>	<i>Bit 0 = rijrichting Bit 1 = aantal rijstappen (14/28) Bit 2 = bedrijfsoort (digitaal / analoog+digitaal) Bit 5 = kort / lang adres</i>	<i>0/1 0/2 0/4 0/32</i>	<i>4</i>
<i>CV 54</i>	<i>Overnamefunctie en lastafhankelijke regeling Bit 1: overnamefunctie Bit 2: lastafhankelijke regeling met MZS Bit 3: lastafhankelijke regeling analoog Bit 4: lastafhankelijk stoomgeluid Bit 5: 0 = F1 constant / knipperend Bit 6: 0 = F2 constant / knipperend Bit 7: 0 = 2 / 4 uitblaasslagen per omwenteling Bit 8: automatisch remgeluid en toevalsgeluiden bij stilstand.</i>	<i>0/1 0/2 0/4 0/8 0/16 0/32 0/64 0/128</i>	<i>2</i>

<i>Register</i>	<i>Omschrijving</i>	<i>Bereik</i>	<i>Af fabriek</i>
<i>CV 54</i>	<i>Overnamefunctie aan: bij het bedrijf met de 55015 kan na het kiezen van de loc de regelaarstand 2 sec lang nageregeld worden, zonder dat de loc stop.</i>		
<i>CV 55</i>	<i>Reset</i>	<i>55</i>	
<i>CV 60</i>	<i>Lastregeling; max. na-regelsterkte</i>	<i>1 – 255</i>	<i>2</i>
<i>CV 61</i>	<i>Lastregeling; regelsnelheid</i>	<i>0 – 255</i>	<i>32</i>
<i>CV 62</i>	<i>Lastregeling; begrenzing van de max. na-regeling</i>	<i>0 – 255</i>	<i>255</i>
<i>CV 67 – 94</i>	<i>Programmeerbare snelheidscurve</i>	<i>1 – 255</i>	<i>**</i>

** De snelheidstabel wordt altijd met 28 waarden aangemaakt die in de CV 67 t/m CV 94 geprogrammeerd worden. Bij het bedrijf met 14 rijstappen wordt elke tweede waarde overgeslagen. De basiswaarden van de te programmeren tabel zijn: 8, 16, 24, 32, 40, 48, 56, 64, 72, 80, 88, 96, 104, 112, 120, 128, 136, 144, 152, 160, 168, 176, 184, 192, 208, 224, 240, 255.

Aviso

- Está permitido utilizar el modelo en miniatura únicamente con un sistema operativo previsto para el mismo.
- Utilizar exclusivamente fuentes de alimentación conmutadas y transformadores cuya tensión de red coincida con la local.
- El modelo en miniatura debe alimentarse exclusivamente desde una fuente de potencia.
- Siempre tenga presentes las advertencias de seguridad recogidas en las instrucciones de empleo de su sistema operativo.
- No apto para niños menores de 15 años.
- **¡ATENCIÓN!** El modelo en miniatura incorpora cantos y puntas cortantes impuestos por su funcionalidad.

Notas importantes

- Las instrucciones de empleo forman parte del producto y, por este motivo, deben conservarse y entregarse junto con éste en el caso de venta del mismo.
- Para cualquier reparación y para el pedido de recambios, por favor diríjase a su distribuidor profesional de LGB.
- Para su eliminación: www.maerklin.com/en/imprint.html

Funciones

- El modelo en miniatura ha sido previsto para el funcionamiento en sistemas de corriente continua de dos conductores LGB provistos de pupitres de conducción de corriente continua LGB convencionales (corriente continua, 0 - 24 V).
- Utilice para este modelo en miniatura un aparato de conducción que pueda entregar una corriente de tracción

superior a 1 A.

Selector de modo de funcionamiento

El modelo en miniatura dispone de un selector de modo de funcionamiento en la cabina de conducción que incorpora el maquinista.

Pos. 0 La locomotora está parada sin corriente.

Pos. 1 La corriente de alimentación desde la vía, el motor de la locomotora y el alumbrado están encendidos

Pos. 2 Igual que posición 1

Pos. 3 La corriente de alimentación desde catenaria, el motor de la locomotora y el alumbrado están encendidos

¡PRECAUCIÓN! Está permitido utilizar una catenaria para alimentación eléctrica únicamente en funcionamiento en modo analógico. En funcionamiento en modo digital con el sistema multitren LGB, la alimentación eléctrica del vehículo debe realizarse desde los carriles, ya que, de lo contrario, pueden originarse tensiones peligrosas.

Enchufe multiuso

En los testers delantero y trasero, el modelo en miniatura incorpora sendos enchufes multiuso para conectores planos (Figura 2). Este enchufe le permite conectar a la corriente continua coches LGB con alumbrado o electrónica de ruidos.

Sistema multitren (MZS)

El modelo en miniatura ya viene equipado de fábrica con decoder en placa para el sistema multitren LGB. Puede utilizarse sin variación alguna en maquetas de trenes analógicas convencionales o con el sistema multitren digital. Para

su uso con el sistema multitren LGB, el modelo en miniatura está programado a la dirección de locomotora 03.

En las instrucciones de los distintos reguladores del sistema MZS encontrará informaciones sobre la programación de la dirección de locomotora.

En el funcionamiento con el sistema multitren es posible el control remoto de funciones de la locomotora. Mediante la tecla de alumbrado ("9" en los móviles) se enciende y apaga el alumbrado de la locomotora.

En el funcionamiento con el sistema multitren, la locomotora dispone de una posregulación de la carga: La velocidad de giro del motor (y, por tanto, en condiciones normales la velocidad) se mantiene constante aun cuando varíe la carga soportada por la locomotora, p. ej., en curvas o en rampas.

Funcionamiento con cremallera

Las locomotoras de engranajes se pueden utilizar en trayectos con o sin cremallera. Para montar las cremalleras, introducir a presión los soportes de las cremalleras 10220 entre las traviesas. Introducir las cremalleras 10210 desde arriba en los soportes hasta que queden engatilladas.

Notas:

- Evite las rampas superiores al 25%.
- Al comienzo y al final de un tramo empinado se deben montar algunas vías rectas cortas (p. ej. 10150) para crear una transición suave.
- Evite unos radios de curvas excesivamente cerradas en tramos con cremalleras, ya que en éstos el engranaje de la locomotora puede resbalar y salirse por un lado de la cremallera.
- Con el fin de que los coches no se desacoplen, reco-

mandamos equipar todos los coches con enganches sí-métricos (ganchos de acoplamiento en ambos extremos).

También en el extremo delantero de la locomotora se puede montar un segundo gancho de acoplamiento

MANTENIMIENTO

Lubricación

Lubricar de vez en cuando con una gota de aceite de Märklin (7149) los cojinetes de ejes y los cojinetes del varillaje.

Reemplazo de las lámparas de incandescencia

Faros delanteros: Retirar el anillo exterior del cristal del faro. Apalancar con cuidado y sacar el cristal del farol. Extraer con unas pinzas la lámpara de incandescencia enchufada fuera del portalámparas. Colocar una lámpara de incandescencia nueva. Reensamblar el modelo en miniatura.

Iluminación interior: Extraer la lámpara de incandescencia con unas pinzas fuera del portalámparas. Enchufar una lámpara de incandescencia nueva.

<i>Registro</i>	<i>Parámetro configurado</i>	<i>Intervalo</i>	<i>Desde fábrica</i>
CV 1	<i>Dirección</i>	00 - 22	3
CV 2	<i>Tensión de arranque</i>	0 - 255	2
CV 3	<i>Retardo de arranque</i>	1 - 255	3
CV 4	<i>Retardo de frenado</i>	1 - 255	3
CV 5	<i>Tensión de tracción máxima</i>	1 - 255	255
CV 5	<i>Tras introducir CV 6 (en la programación con el antiguo móvil 55015) Valor de función en el registro a programar</i>		
CV 6	<i>CNº de CV del registro a programar</i>		
CV 29	<i>Bit 0 = Sentido de marcha Bit 1 = Nº de niveles de marcha (14/28) Bit 2 = Modo de funcionamiento (digital / analógico+digital) Bit 5 = Dirección corta/larga</i>	0/1 0/2 0/4 0/32	4
CV 54	<i>Función Aplicar y posregulación de la carga Bit 1: Función Aplicar (aceptar) Bit 2: Posregulación de la carga con sistema multitren (MZS) Bit 3: Posregulación analógica de la carga Bit 4: Ruido de vapor en función de la carga Bit 5: 0 = F1 constante/intermitente Bit 6: 0 = F2 constante/intermitente Bit 7: 0 = 2 / 4 soplos de escape/revoluciones de la rueda Bit 8: Ruido de frenado automático y generador aleatorio de ruidos en reposo</i>	0/1 0/2 0/4 0/8 0/16 0/32 0/64 0/128	2

<i>Registro</i>	<i>Parámetro configurado</i>	<i>Intervalo</i>	<i>Desde fábrica</i>
<i>CV 54</i>	<i>Función Aplicar activada: si se utiliza el móvil 55015, tras seleccionar la locomotora puede posregularse la posición del regulador durante 2 segundos sin que se detenga la locomotora.</i>		
<i>CV 55</i>	<i>Reset</i>	<i>55</i>	
<i>CV 60</i>	<i>Regulación de la carga: Nivel máx. de posregulación</i>	<i>1 – 255</i>	<i>2</i>
<i>CV 61</i>	<i>Regulación de la carga: Velocidad de regulación</i>	<i>0 – 255</i>	<i>32</i>
<i>CV 62</i>	<i>Regulación de la carga: Limitación de la posregulación máxima</i>	<i>0 – 255</i>	<i>255</i>
<i>CV 67 – 94</i>	<i>Curva de circulación programable</i>	<i>1 – 255</i>	<i>**</i>

** En la tabla de velocidades se almacenan siempre 28 valores que se programan en las CVs 67 hasta CV 94. Si se utiliza con 14 niveles de marcha, se salta uno de cada dos valores. Valores iniciales de la tabla programable: 8, 16, 24, 32, 40, 48, 56, 64, 72, 80, 88, 96, 104, 112, 120, 128, 136, 144, 152, 160, 168, 176, 184, 192, 208, 224, 240, 255.

Avvertenze per la sicurezza

- Tale modello deve venire impiegato soltanto con un sistema di funzionamento adeguato a tale scopo.
- Utilizzare soltanto alimentatori “switching” da rete e trasformatori che corrispondono alla Vostra tensione di rete locale.
- Tale modello deve venire alimentato solo a partire da una sola sorgente di potenza.
- Prestate attenzione assolutamente alle avvertenze di sicurezza nelle istruzioni di impiego del Vostro sistema di funzionamento.
- Non adatto per i bambini sotto i 15 anni.
- **AWERTENZA!** Per motivi funzionali i bordi e le punte sono spigolosi.

Avvertenze importanti

- Le istruzioni di impiego sono parte costitutiva del prodotto e devono pertanto venire preservate nonché consegnate in dotazione in caso di cessione del prodotto.
- Per le riparazioni o le parti di ricambio, contrattare il rivenditore LGB.
- Smaltimento: www.maerklin.com/en/imprint.html

Funzioni

- Tale modello è predisposto per il funzionamento su sistemi LGB in corrente continua a due rotaie con i tradizionali regolatori di marcia LGB a corrente continua (DC, 0 - 24 V).
- Per questo modello vogliate utilizzare un regolatore di marcia con una corrente di trazione di più di 1 A.

Commutatore del tipo di esercizio

Tale modello ha un commutatore del tipo di esercizio nella cabina di guida con il macchinista.

Posiz. 0 Locomotiva accantonata senza corrente

Posiz. 1 Corrente proveniente dal binario, motore della loco e illuminazione sono attivati

Posiz. 2 come posizione 1

Posiz. 3 Corrente proveniente dalla linea aerea, motore della loco e illuminazione sono attivati

ATTENZIONE! Una linea aerea può venire impiegata per l'alimentazione di corrente soltanto nell'esercizio analogico. Nell'esercizio Digital con il sistema LGB per numerosi treni il rotabile deve venire alimentato con la corrente a partire dalle rotaie, poiché altrimenti possono verificarsi delle tensioni pericolose.

Presa a innesto per uso promiscuo

Tale modello ha sulla parete anteriore e posteriore rispettivamente una presa a innesto di uso promiscuo per connettore piatto (Figure 2). Tramite tale presa a innesto Voi potete collegare alla tensione del binario carrozze LGB con illuminazione oppure con generatore elettronico sonoro.

Sistema per numerosi treni

Tale modello è già equipaggiato di fabbrica con a bordo un Decoder per il sistema LGB per numerosi treni. Esso può venire impiegato senza modifiche su tradizionali impianti analogici oppure con il sistema digitale per numerosi treni. Per l'impiego con il sistema per numerosi treni tale modello è programmato sull'indirizzo da locomotiva 03. Le informazioni sulla programmazione dell'indirizzo da loco-

motiva potete trovarle nelle istruzioni dei singoli regolatori MZS.

Durante l'esercizio con il sistema per numerosi treni le funzioni della locomotiva possono venire comandate a distanza. Mediante il tasto per illuminazione ("9" nel caso dei comandi da palmo) l'illuminazione della locomotiva viene accesa a spenta.

In caso di esercizio con tale sistema per numerosi treni la locomotiva dispone di una regolazione retroattiva del carico: il numero di giri del motore (e pertanto nelle normali condizioni la velocità) viene mantenuto costante, anche quando il carico della locomotiva si modifica, ad es. nelle curve o sulle pendenze.

Esercizio con cremagliera

Le locomotive per cremagliera possono venire impiegate su linee con oppure senza cremagliera. Per installare le cremagliere, collocate i supporti per cremagliera 10220 tra le traversine. Pressate le cremagliere 10210 da sopra nei supporti, finché esse si innestano.

Avvertenze:

- Vogliate evitare pendenze maggiori del 25%.
- All'inizio ed alla fine di una tratta in pendenza dovranno venire montate alcuni brevi rotaie diritte (ad es. 10150), per creare una graduale transizione.
- Vogliate evitare raggi di curva troppo stretti sulle tratte con cremagliera, poiché qui la ruota dentata della locomotiva può scivolare lateralmente dalla cremagliera.
- Affinché i rotabili non si sgancino, noi consigliamo di equipaggiare tutte le carrozze con agganci simmetrici (ganci a dentello su entrambe le testate). Davanti alla lo-

comotiva può analogamente venire montato un secondo aggancio a dentello.

MANUTENZIONE

Lubrificazione

Solleverare i cuscinetti degli assi e i supporti dei biellismi e oliare di nuovo con una goccia di olio Märklin (7149).

Sostituzione delle lampadine

Lampadine di testa: Rimuovere l'anello all'esterno del vetro del fanale. Sollevare con cautela il vetro dal fanale. Con una pinzetta estrarre dallo zoccolo la lampadina innestata. Inserire una nuova lampadina. Assemblare nuovamente il modello.

Illuminazione interna: Con una pinzetta estrarre la lampadina dallo zoccolo. Innestare una nuova lampadina.

<i>Registro</i>	<i>Assegnazione</i>	<i>Campo</i>	<i>Di fabbr.</i>
<i>CV 1</i>	<i>Indirizzo</i>	<i>00 - 22</i>	<i>3</i>
<i>CV 2</i>	<i>Tensione di avviamento</i>	<i>0 - 255</i>	<i>2</i>
<i>CV 3</i>	<i>Ritardo di avviamento</i>	<i>1 - 255</i>	<i>3</i>
<i>CV 4</i>	<i>Ritardo di frenatura</i>	<i>1 - 255</i>	<i>3</i>
<i>CV 5</i>	<i>Tensione di marcia massima</i>	<i>1 - 255</i>	<i>255</i>
<i>CV 5</i>	<i>Dopo impostazione di CV 6 (durante la programmazione con la più vecchia 55015) Valore della funzione nel registro da programmare</i>		
<i>CV 6</i>	<i>Numero di CV del registro da programmare</i>		
<i>CV 29</i>	<i>Bit 0 = Direzione di marcia Bit 1 = Numero gradazioni di marcia (14/28) Bit 2 = Tipo di esercizio (digitale/analogico+digitale) Bit 5 = Indirizzo breve / lungo</i>	<i>0/1 0/2 0/4 0/32</i>	<i>4</i>
<i>CV 54</i>	<i>Funzione subentro e regolazione carico retroattiva Bit 1: Funzione di subentro Bit 2: Regolazione di carico retroattiva con MZS Bit 3: Regolazione di carico retroattiva analogica Bit 4: Rumore del vapore dipendente dal carico Bit 5: 0 = F1 costante / lampeggiante Bit 6: 0 = F2 costante / lampeggiante Bit 7: 0 = 2 / 4 colpi di scappamento/giro di ruota Bit 8: Rumori di frenatura automatica e generatore casuale di rumori durante la sosta</i>	<i>0/1 0/2 0/4 0/8 0/16 0/32 0/64 0/128</i>	<i>2</i>

<i>Registro</i>	<i>Assegnazione</i>	<i>Campo</i>	<i>Di fabbr.</i>
<i>CV 54</i>	<i>Funzione subentro attiva: in caso di esercizio con 55015 dopo la scelta della loco la posizione del regolatore si può ritoccare ancora per 2 secondi, senza che la loco si fermi.</i>		
<i>CV 55</i>	<i>Ripristino</i>	<i>55</i>	
<i>CV 60</i>	<i>Regolazione carico: max. forza di retroazione</i>	<i>1 – 255</i>	<i>2</i>
<i>CV 61</i>	<i>Regolazione carico: velocità di regolazione</i>	<i>0 – 255</i>	<i>32</i>
<i>CV 62</i>	<i>Regolazione carico: limitazione della max. regolazione retroattiva</i>	<i>0 – 255</i>	<i>255</i>
<i>CV 67 – 94</i>	<i>Curva di marcia programmabile</i>	<i>1 – 255</i>	<i>**</i>

** La tabella delle velocità viene sempre definita con 28 valori, che vengono programmati nelle CV da 67 sino a CV 94. In caso di esercizio con 14 gradazioni di marcia viene saltato ogni secondo valore. Valori di base della tabella programmabile: 8, 16, 24, 32, 40, 48, 56, 64, 72, 80, 88, 96, 104, 112, 120, 128, 136, 144, 152, 160, 168, 176, 184, 192, 208, 224, 240, 255.

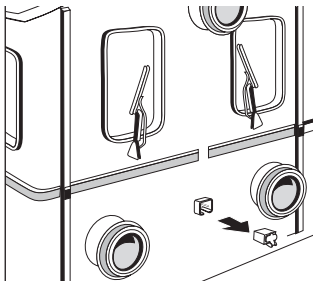


Bild 1, Mehrzweck-Steckdose
Fig. 1, Multi-purpose socket
Img. 1, Douille à usages multiples
Afb. 1, Universele stekkerbus
Figura 1, Enchufe multiuso
Figure 1, Presa a innesto di uso promiscuo

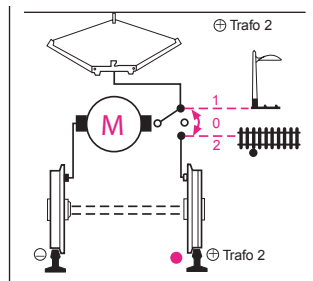


Bild 2, Schema der Stromversorgung
Fig. 2, Wiring diagram
Img. 2, Schéma de câblage
Afb. 2, Schema van de stroomvoorziening
Figura 2, Esquema de alimentación eléctrica
Figure 2, Schema dell'alimentazione di corrente

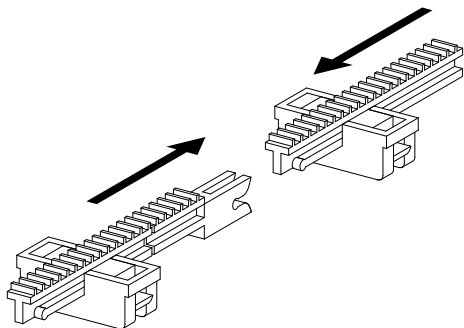


Bild 3, 10210, 12 Zahnstangen, 300 mm
 Fig. 3, 10210, 12 Rack Sections, 300 mm
 Img. 3, 10210, 12 Crémaillères, 300 mm
 Afb. 3, 10210, 12 tandrails, 300 mm
 Figura 3, 10210, 12 cremalleras, 300 mm
 Figure 3, 10210, 12 barre di cremagliera, 300 mm

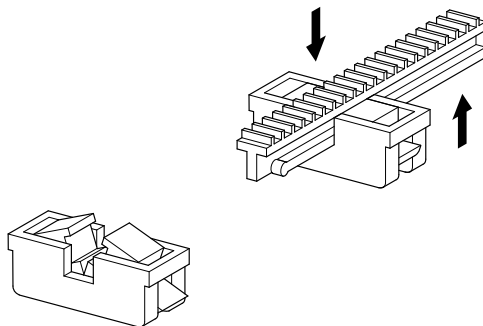
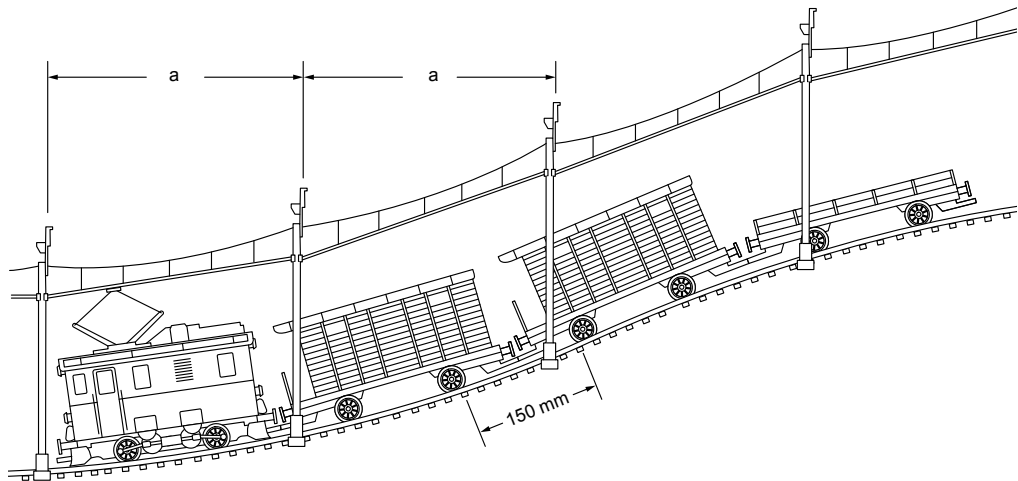
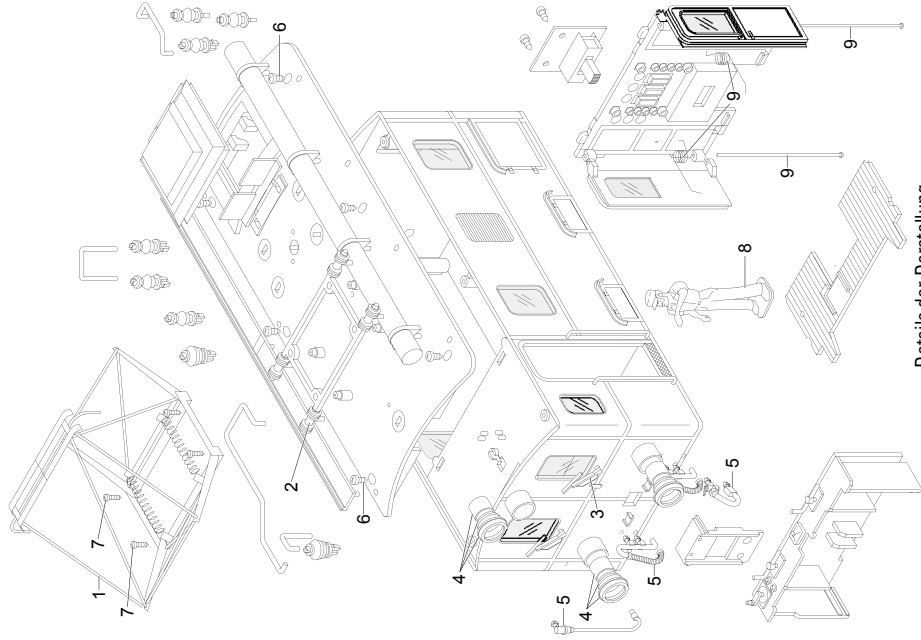


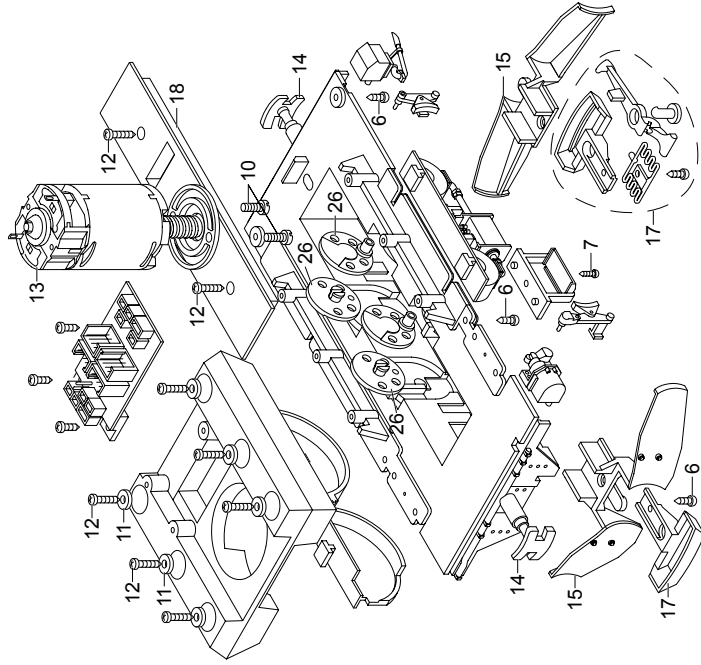
Bild 4, 10220, 24 Zahnstangenhalter
 Fig. 4, 10220, 24 Rack SectionsClips
 Img. 4, 10220, 24 Appuis des crémaillères
 Afb. 4, 10220, 24 tandrailhouders
 Figura 4, 10220, 24 soportes de cremalleras
 Figure 4, 10220, 24 supporti per cremagliera



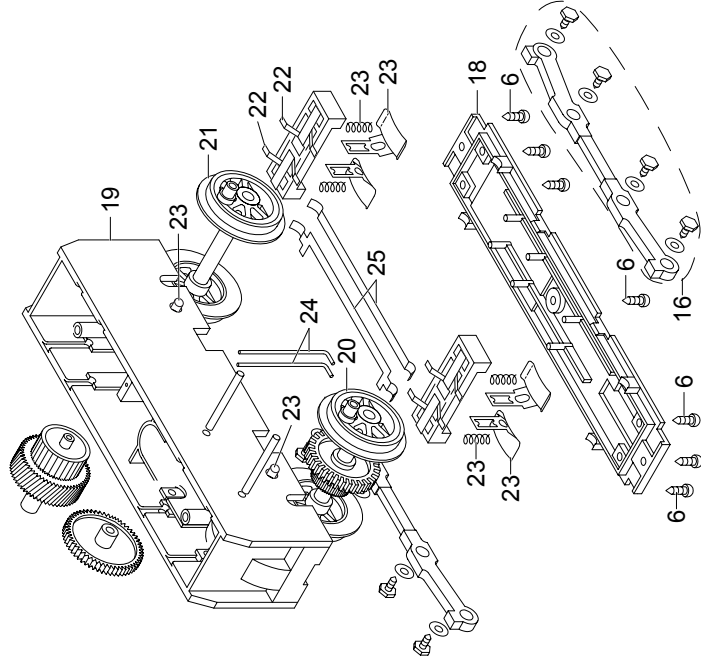
- Bild 5, Zu Beginn und am Ende einer Bergstrecke sind immer mehrere kurze Gleisstücke Nr. 10150 (oder 11020) einzusetzen, damit der Anstieg aus der Ebene möglichst sanft erfolgt und oben auf der „Bergkuppe“ kein Gleisknick entsteht.
Oberleitung auf Bergstrecken: Hier wird der schwenkbare Oberleitungsmast (56300) in kürzeren Abständen (a) eingesetzt.*
- Fig. 5, At the beginning and end of mountain grade, several short pieces (10150 or 11020) should be used to allow for a more gentle leveling.
Overhead wires on mountain stretches: The tiltable masts (56300) are placed closer together.*
- Img. 5, courtes No. 10150 ou 11020 afin que la montée que l'on étame, ait lieu en pente douce et qu'aucune courbe de voie ne se présente au »sommets de la montagne«.
Ligne aérienne sur des parcours montagneux: On utilise dans ce cas, des pylones de caténaïres 56300, à des courtes distances (a).*
- Afb. 5 Aan het begin en eind van een bergtraject dienen enkele korte rechte railstukken (bijv. 10150 of 11020) ingebouwd te worden om stijging vanuit een vlak traject gelijkmatig te laten verlopen en boven op de bergovergang geen railknik te laten ontstaan.
Bovenleiding op bergtrajecten: hier worden de zwenkbare bovenleidingmasten (56300) op korte afstand (a) van elkaar geplaatst.*
- Figura 5, Al comienzo y al final de un trayecto de montaña deben montarse siempre varios tramos de vía cortos N° 10150 (o 11020) de tal modo que pueda emprenderse el ascenso de la rampa desde el llano con la mayor suavidad posible y en la "cúspide de la montaña" no se doble la vía.
Catenaria en trayectos de montaña: en éstos se instala el mástil de catenaria pivotante (56300) a intervalos (a) más cortos.*
- Figure 5, All'inizio ed alla fine di una tratta montuosa si devono sempre impiegare diversi brevi elementi di binario N. 10150 (oppure 11020), affinché l'approccio a partire dal piano avvenga quanto più dolcemente possibile e sopra alla "sommità montuosa" non si verifichi alcun ginocchio del binario.
Linea aerea sulle tratte di montagna: qui viene impiegato il palo della linea aerea orientabile (56300) con distanze piuttosto brevi (a).*



Details der Darstellung
können von dem Modell
abweichen.



Details der Darstellung
33 können von dem Modell
abweichen.



Details der Darstellung
können von dem Modell
abweichen.

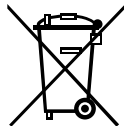
1	Scherenstromabnehmer	63 403
2	Stromabnehmerauflage	E192 339
3	Scheibenwischer	E192 327
4	Laterne	E176 898
5	Schläuche	E194 334
6	Schraube	E124 197
7	Schraube	E124 010
8	Lokführer	E133 759
9	Türachsen, Federn	E185 766
10	Schraube	E192 381
11	Beilagscheibe	E124 208
12	Schraube	E124 205
13	Motor	E134 666
14	Puffer	E192 318
15	Schienenräumer	E192 317
16	Kuppelstange	E194 341
17	Kupplung	E171 327
18	Getriebe-Deckel, -Boden	E194 335
19	Getriebe-Mittelteil	E192 308
20	Rad mit Zahnrad	E192 349
21	Rad ohne Zahnrad	E192 358
22	Draht, Blech	E187 973
23	Schleifschuhe u.Kohle	E177 545
24	Winkelblech, Draht	E188 963
25	Kontaktdraht, Streifen	E194 340
26	Blindrads	E192 311

Hinweis: Einige Teile werden nur ohne oder mit anderer Farbgebung angeboten.

Teile, die hier nicht aufgeführt sind, können nur im Rahmen einer Reparatur im Märklin-Reparatur-Service repariert werden.

Due to different legal requirements regarding electro-magnetic compatibility, this item may be used in the USA only after separate certification for FCC compliance and an adjustment if necessary.

Use in the USA without this certification is not permitted and absolves us of any liability. If you should want such certification to be done, please contact us – also due to the additional costs incurred for this.



Gebr. Märklin & Cie. GmbH
Stuttgarter Str. 55 - 57
73033 Göppingen
Germany
www.lgb.de


www.maerklin.com/en/imprint.html

192384/0313/Sm1Ef
Änderungen vorbehalten
© Gebr. Märklin & Cie. GmbH